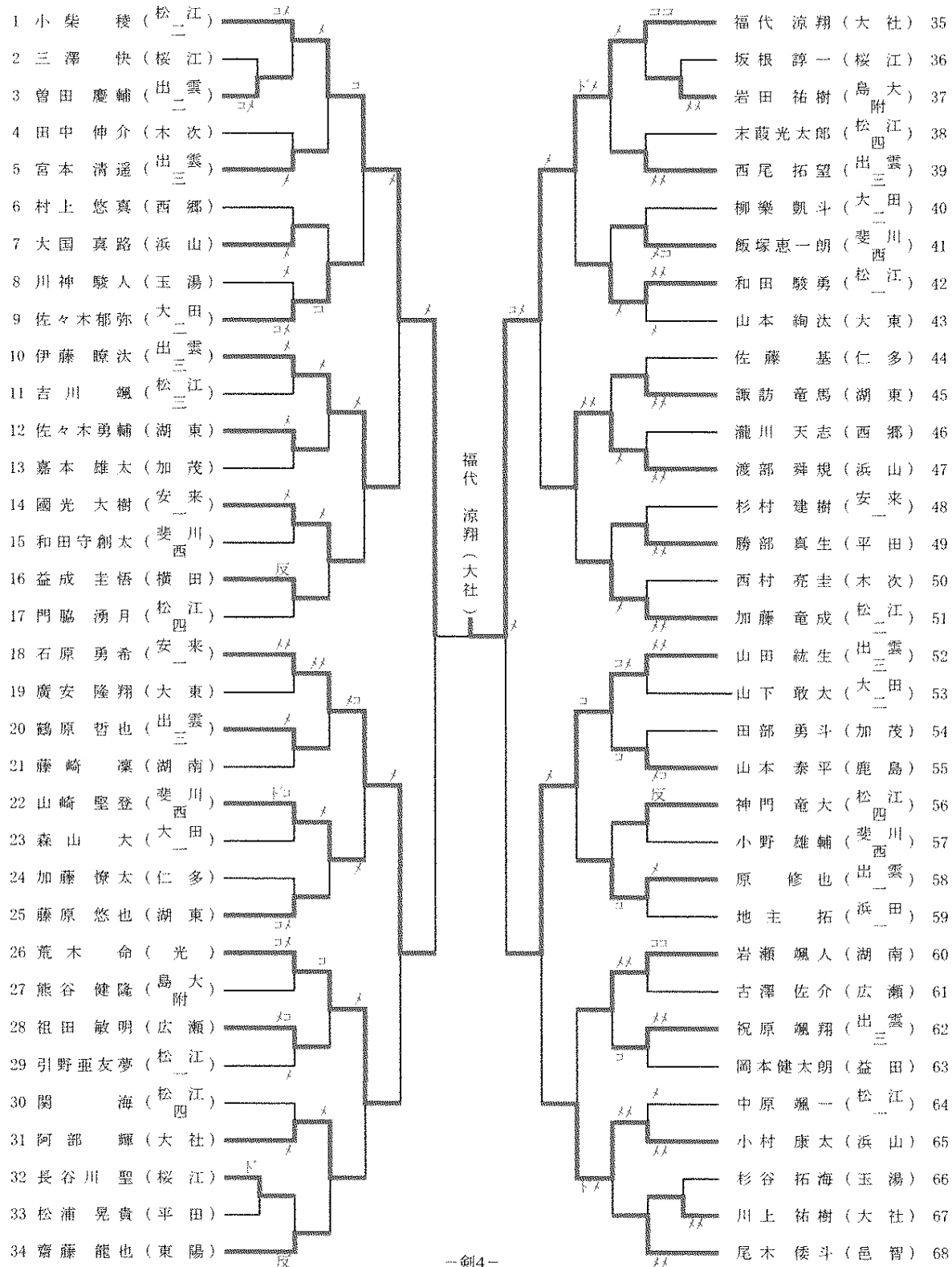


第48回島根県中学校総合体育大会剣道大会
平成26年7月22日
カミアリーナ

男子個人(1)



第48回島根県中学校総合体育大会剣道大会
平成26年7月22日
カミアリーナ

男子個人(2)

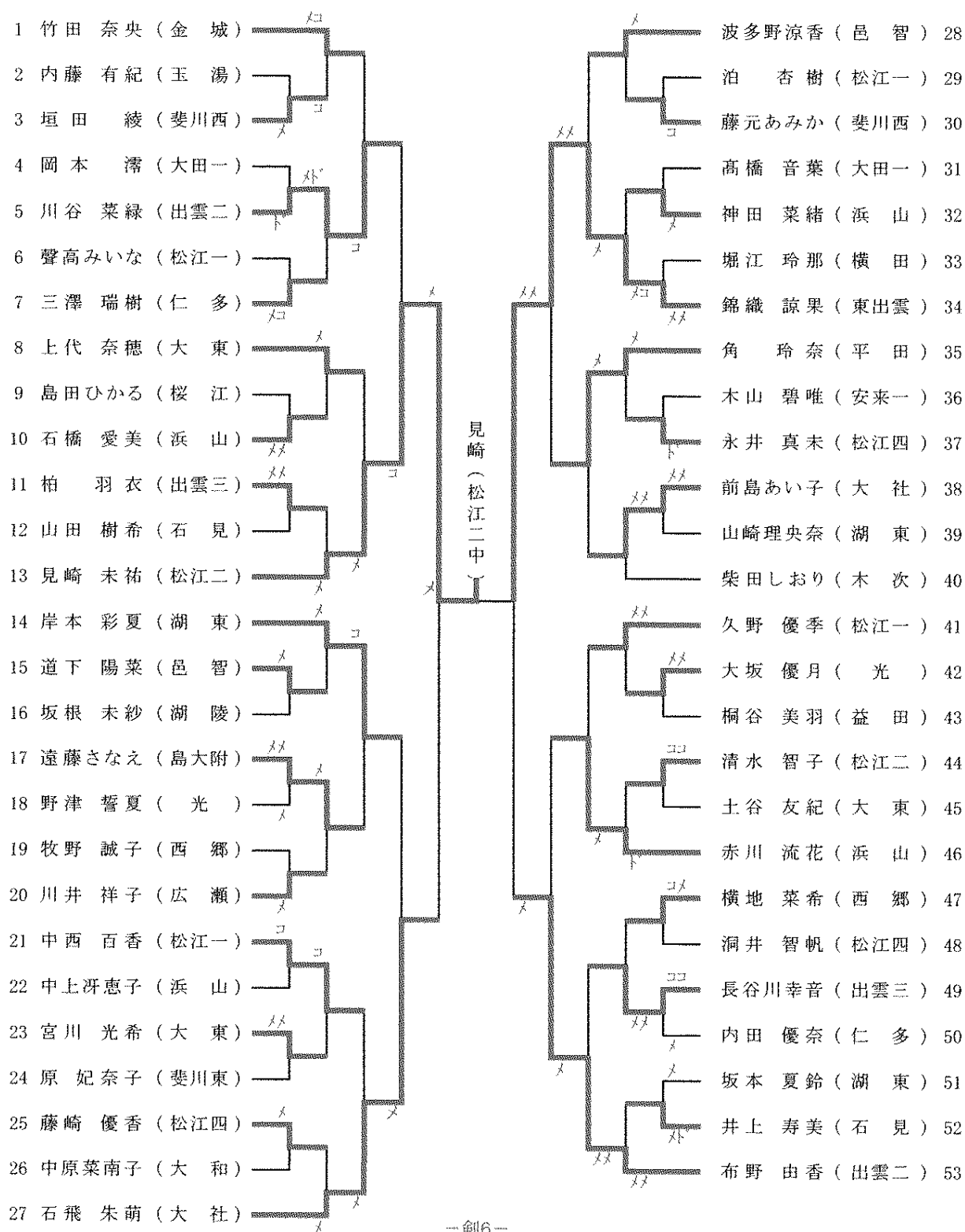
69 三成 健太 (出雲)		板倉 幸平 (出雲)	103
70 松崎 将汰 (横田)		安部 隆志 (三屋)	104
71 大賀 祐治 (松江)		塚本 理玖 (松江)	105
72 石野 侑里 (出雲)		松浦 克典 (玉湯)	106
73 藤岡 聖也 (松江)		布野 航悠 (出雲)	107
74 三島 海斗 (平田)		山根 蓮太 (湖東)	108
75 園山 祐生 (湖東)		河内 篤也 (大社)	109
76 宮原 剛正 (浜田)		三浦 和哉 (浜田)	110
77 野津 拓海 (西郷)		山田 英悟 (横田)	111
78 石川 魁 (安来)		福田 賢政 (松江)	112
79 石川 聖士 (玉湯)		森山 永遠 (大東)	113
80 渡邊 翔希 (大田)		陰山 皆斗 (出雲)	114
81 蒲生 龍矢 (大社)		森脇 悠 (広瀬)	115
82 山根 泰地 (斐川)		狩野 泰平 (松江)	116
83 中西 諒磨 (桜江)		多々納 春樹 (桜江)	117
84 安井 柚翔 (松江)		森脇 亮 (湖南)	118
85 佐藤 尚也 (加茂)		足立 大茂 (斐西)	119
86 岩田 真知 (島大)		荒木 誠也 (浜山)	120
87 石川 拓真 (東陽)		高橋 大樹 (鹿島)	121
88 前 友貴 (斐川)		辻村 太河 (出雲)	122
89 小池 翔太 (木次)		岸本 夏生 (松江)	123
90 古川 諒一 (大社)		加藤 大征 (平田)	124
91 田中 仁 (安来)		横田 祐己 (石見)	125
92 榎本 湧樹 (松江)		渋谷 弥祝 (松江)	126
93 角田 純也 (出雲)		佐伯 満志 (木次)	127
94 山崎 拓実 (平田)		江戸 彰吾 (安来)	128
95 森山 匠 (東出)	宇田 翔夢 (松江)	129	
96 園山 丈治 (湖東)	野津 僚祐 (光)	130	
97 福田 尚也 (大田)	森崎 陽紀 (青陵)	131	
98 勝部 拓也 (松江)	名原 幹 (松江)	132	
99 大坂 颯 (光)	阿部 新汰 (大社)	133	
100 大野 智輝 (浜山)	糸賀 大輝 (仁多)	134	
101 松本 直樹 (大東)	山本 侑季 (出雲)	135	
102 竹内 飛燕 (邑智)	原田 隼輔 (大田)	136	

第48回島根県中学校総合体育大会剣道大会

平成26年7月22日

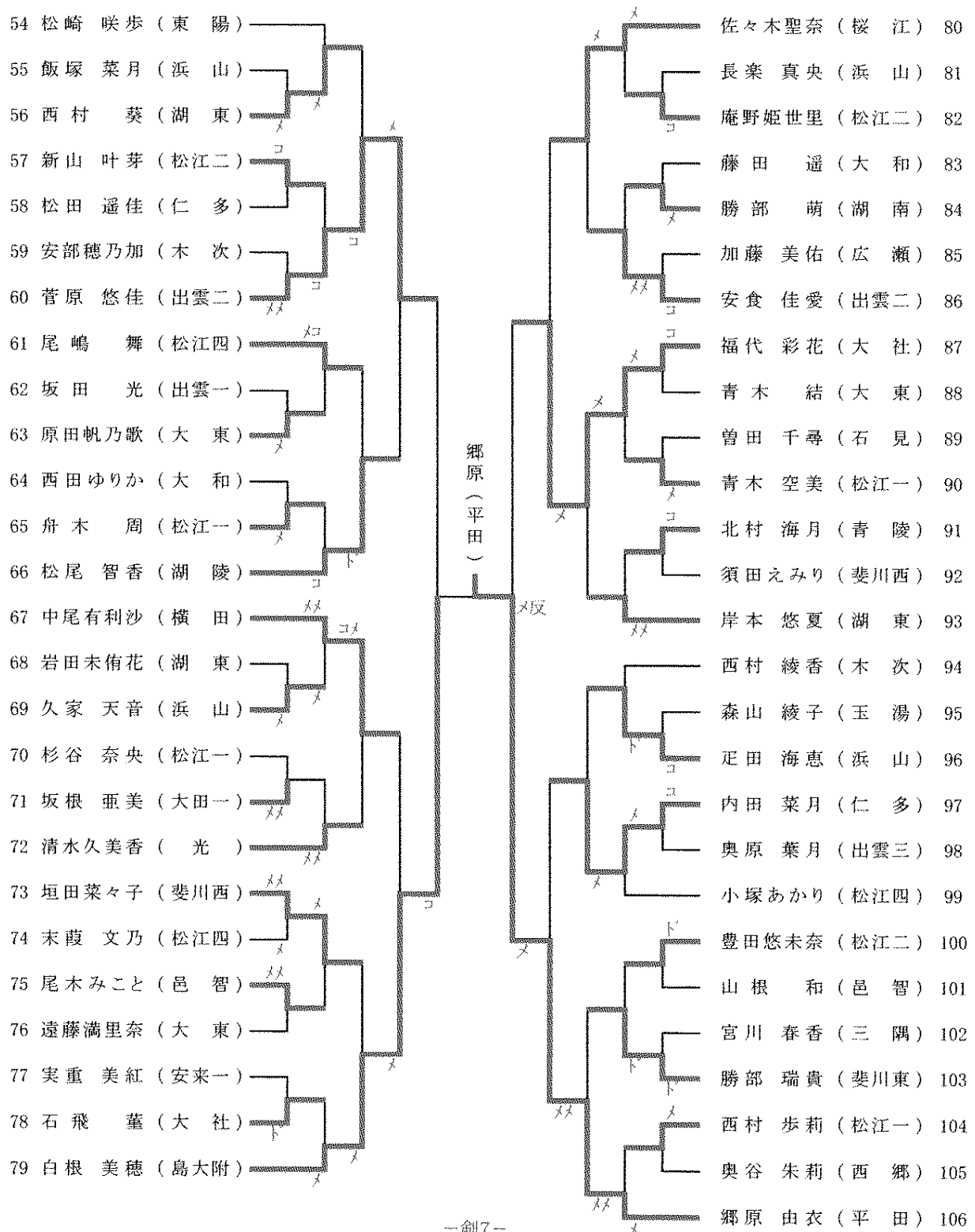
カミアリーナ

女子個人(1)



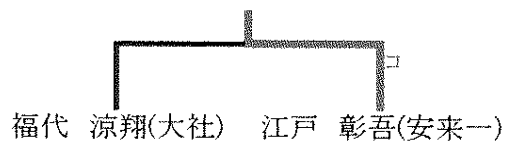
第48回島根県中学校総合体育大会剣道大会
 平成26年7月22日
 カミアリーナ

女子個人(2)



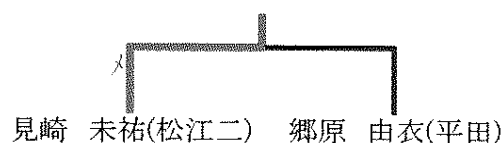
男子個人決勝

江戸 彰吾(安来一)



女子個人決勝

見崎 未祐(松江二)



男子団体決勝

学校名	先鋒	次鋒	中堅	副将	大将	勝ち数	取得本数
出雲三中 (出雲)	伊藤	布野	角田	山田	三成	2	3
	✕	コ		メ、メ	✕		
松江二中 (松江)			メ、コ		✕	1	2
	福田 延長	勝部 延長	加藤	山岸	小柴 延長		

女子団体決勝

学校名	先鋒	次鋒	中堅	副将	大将	勝ち数	取得本数
松江二中 (松江)	新山	入江	清水	豊田	見崎	1	1
		✕			コ		
出雲二中 (出雲)	ド、メ		メ	ド		3	4
	布野	吉田 延長	安食	川谷	菅原		

試合結果

	男子個人	女子個人	男子団体	女子団体
1位	江戸 彰吾(安来一)	見崎 未祐(松江二)	出雲三中(出雲)	出雲二中(出雲)
2位	福代 涼翔(大社)	郷原 由衣(平田)	松江二中(松江)	松江二中(松江)
3位	三成 健太(出雲三)	錦織 諒果(東出雲)	大社中(出雲)	平田中(出雲)
3位	小柴 稜(松江二)	白根 美穂(島大附)	出雲二中(出雲)	松江一中(松江)